

Évier Foster Marine



Eviers

Code: 1976 960



CARACTÉRISTIQUES

VIDANGE 3,5" BASKET

La vidange est équipé d'une grande bonde de 3,5", avec un bouchon à panier pratique qui empêche les parties solides de s'écouler dans le drain.

DÉTAILS

Bord d'installation

Partiellement à fleur

Matériau

Acier inoxydable AISI 316

Textures

Brossée Foster

Base

80-90 cm

Dimensions

873x513 mm

Équipement standard

Crochets de fixation, joint, vidange, trop-plein et siphon, Emballage en boîte

Trous mitigeur

1 trou en standard

Trou d'encastrement 840 x 480 mm

Égouttoir Non

Largeur 87 cm

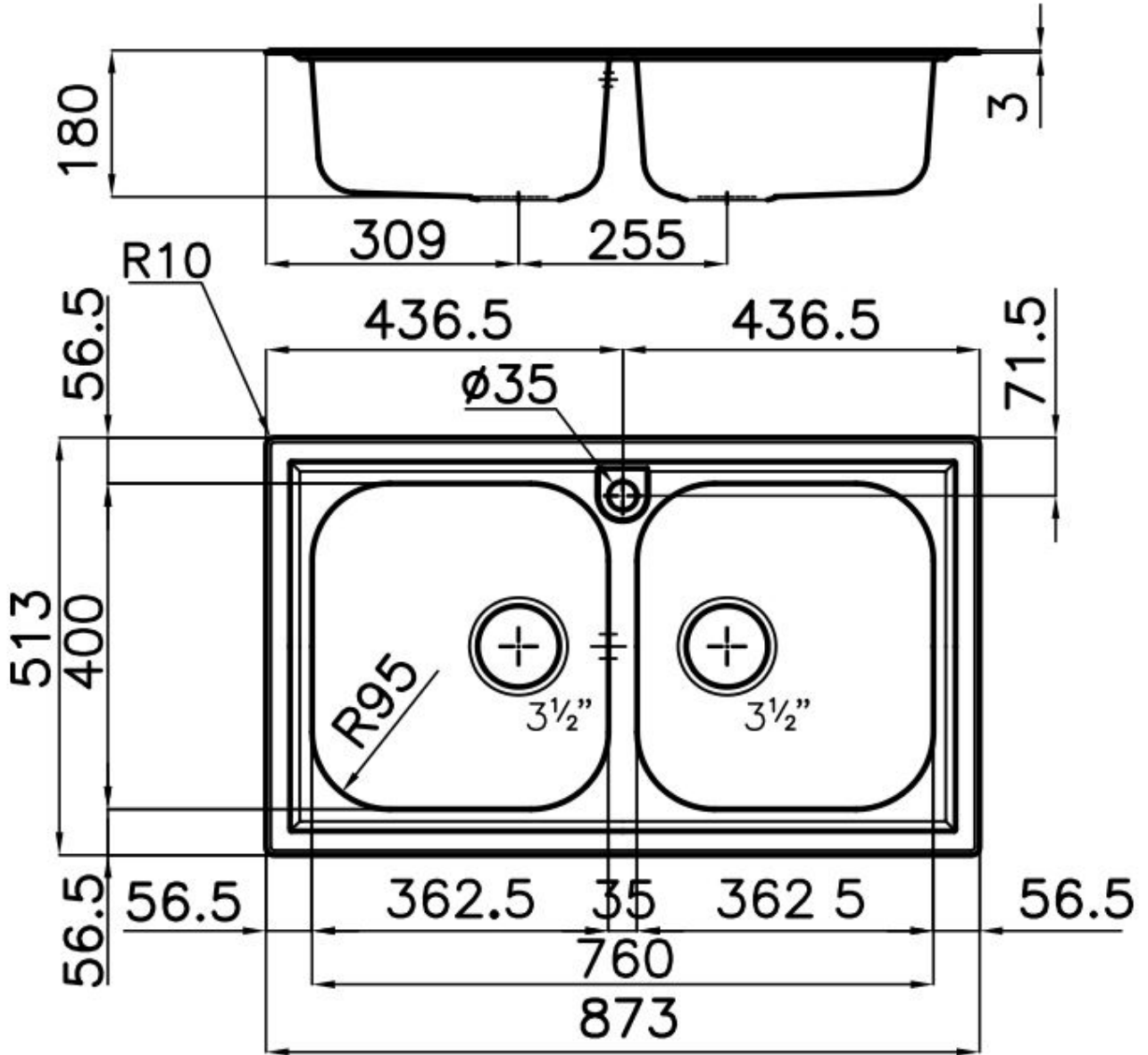
Mesure cuve 362,5x400mm

Notes: Joints préassemblés

Numéro cuves 2 cuves

Vidange Vidange de 3,5

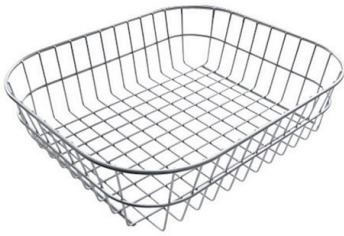
DESSINS TECHNIQUES



GALERIE



ACCESSOIRES OPTIONNELS



Panier en acier inoxydable
8611 000



Planche de découpe en HPDE
8657 001



Planche de découpe en verre
8631 300